

Energiecoöperatie Klimaan



Burgers in beweging

**Infosessie
Zonnepanelen en energiedelen in appartementsgebouwen
26 april 2023**

Energiecoöperatie Klimaan cvso



20 mei 2019



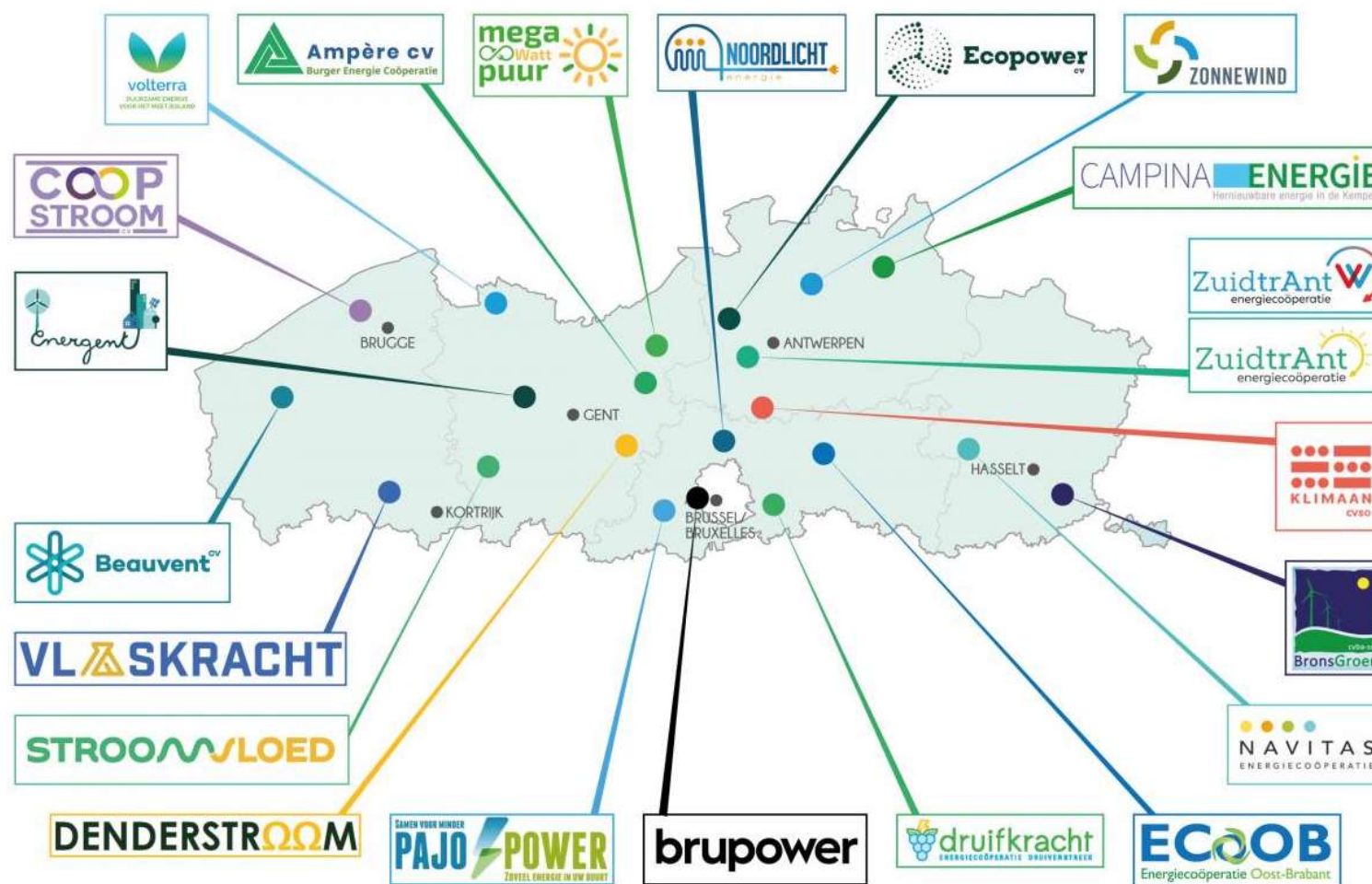
Coöperatieve Vennootschap en Sociale Onderneming

- Doelen:
 - Duurzame projecten met burgerparticipatie
 - Energietransitie versnellen op een sociaal-rechtvaardige manier
 - Positieve maatschappelijke impact creëren
 - Winsten vloeien terug naar de lokale gemeenschap
- Telt op dit moment **1.144** aandeelhouders

coop.klimaan.be



Onze familie: RESCoop Vlaanderen



Onze projecten



ZONNE-
PANELEN



ELEKTRISCHE
DEELMOBILITEIT



ENERGIE-
BESPARING



INFO, ADVIES
& SAMENAANKOOP



DUURZAME
WARMTE



WINDTURBINES



Zonnedaken met burgerparticipatie

Dia 5

SLO Misschien verplaatsen naar achter om op't eind bij de haalbaarheidsstudies te komen

Steven Laurijssen; 2023-04-14T15:07:14.252

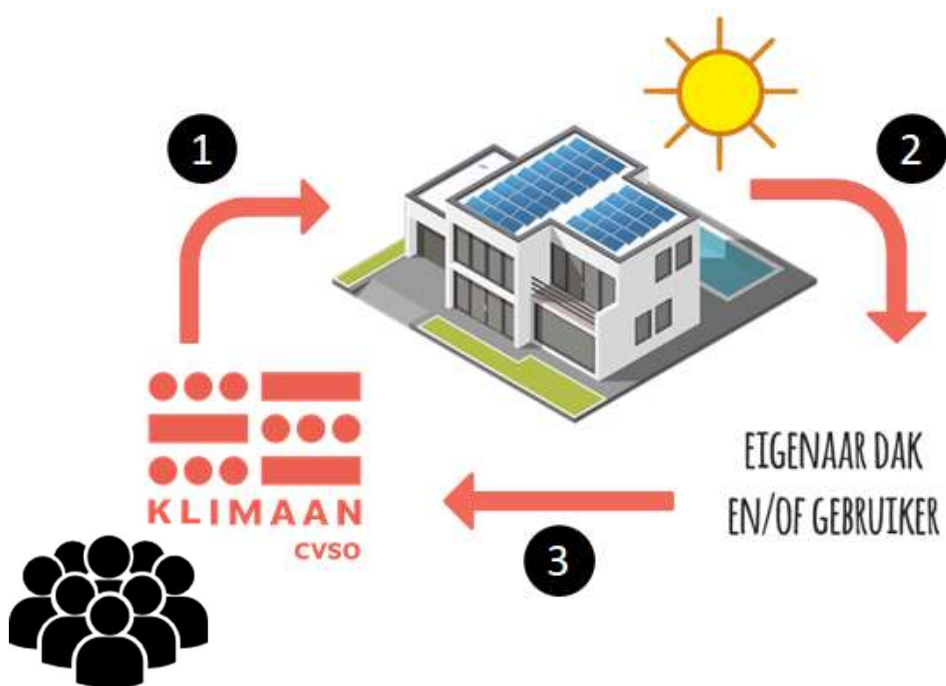
SLO 0 Of hier snel over gaan

Steven Laurijssen; 2023-04-14T15:07:23.150

SLO 1 In elk geval de haalbaarheidsstudies op't laatst zetten (daar zijn we voor)

Steven Laurijssen; 2023-04-14T15:07:46.824

Zonnedaken met burgerparticipatie



1. Klimaant ontwerpt, financiert, bouwt én onderhoudt
2. Deze zonnestroom is goedkoper dan de prijs van de netstroom.
3. De afnemer betaalt met de facturatie van de zonnestroom tegelijk de installatie af.

Zonnedaken met burgerparticipatie



Projecten in Mechelen,
Bonheiden, Zemst,
Sint-Katelijne-Waver,
Boortmeerbeek, Keerbergen
en Puurs-Sint-Amands





Zonnepanelen op appartementsgebouwen

Individuele installaties?

Voordelen

- Eigenverbruik
- Terugleververgoeding

Uitdagingen

- Beslissing AV (4/5^e meerderheid)
- Te weinig plaats of kleine installaties
- Opstalrecht + notariskosten
- Dure installaties (x1,5 ... x2)
- Potentiële lock-in



Voordelen

- Verlaging energiekost gemene delen
- Verlaging energiekost inwoners
- Evt. subsidie energiegemeenschappen
- Elektrificatie wagenpark

Uitdagingen

- Beslissing AV
- Selectie financiering
- Evt. omzetting tellers (digitaal / meetregime 3)
- Technische afhandeling
- Administratieve afhandeling



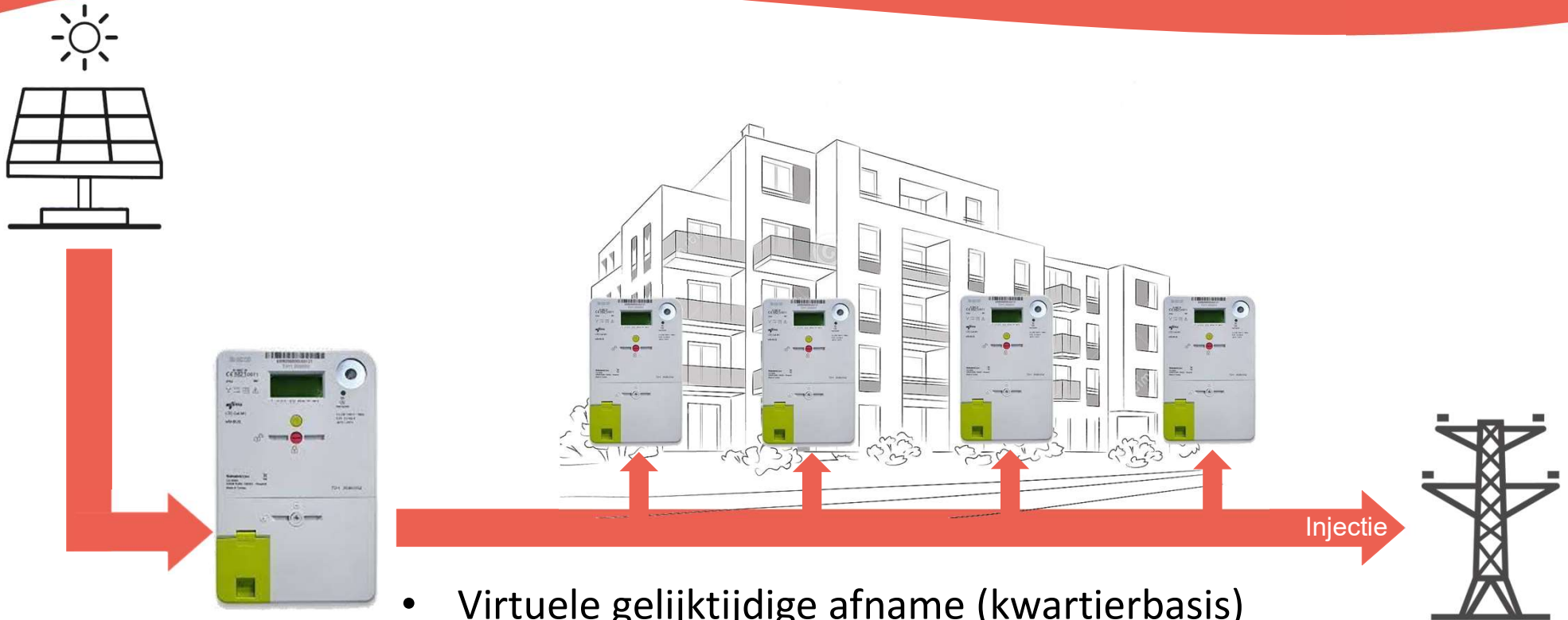
Injectie op gemene delen



Traditioneel het enige mogelijke scenario

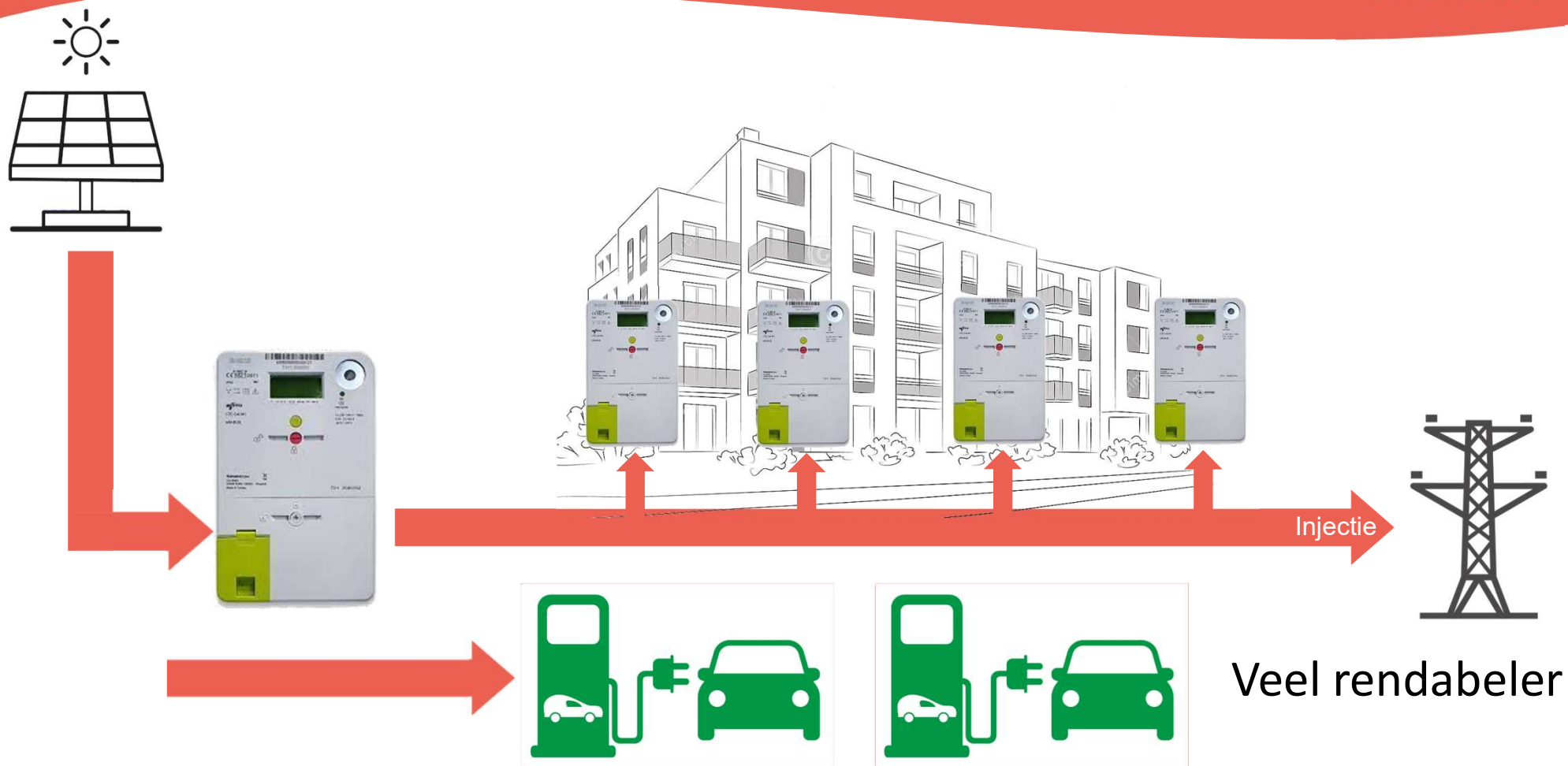
- Lage injectievergoeding
- Rendabiliteit afhankelijk van verbruik gemene delen

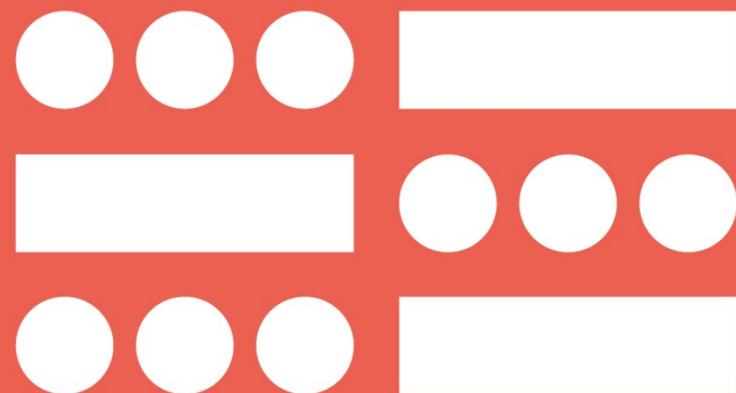
Energiedelen



- Virtuele gelijktijdige afname (kwartierbasis)
- Distributiekosten en taxen
- Bijkomende kosten energieleverancier?

Energiedelen + laadpalen



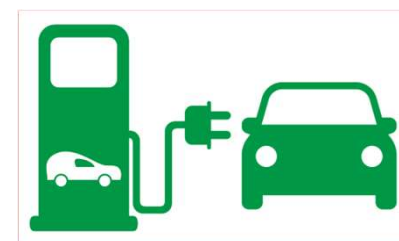


KLIMAAAN

Laadpalen in parkings

Laadpalen als toegevoegde waarde

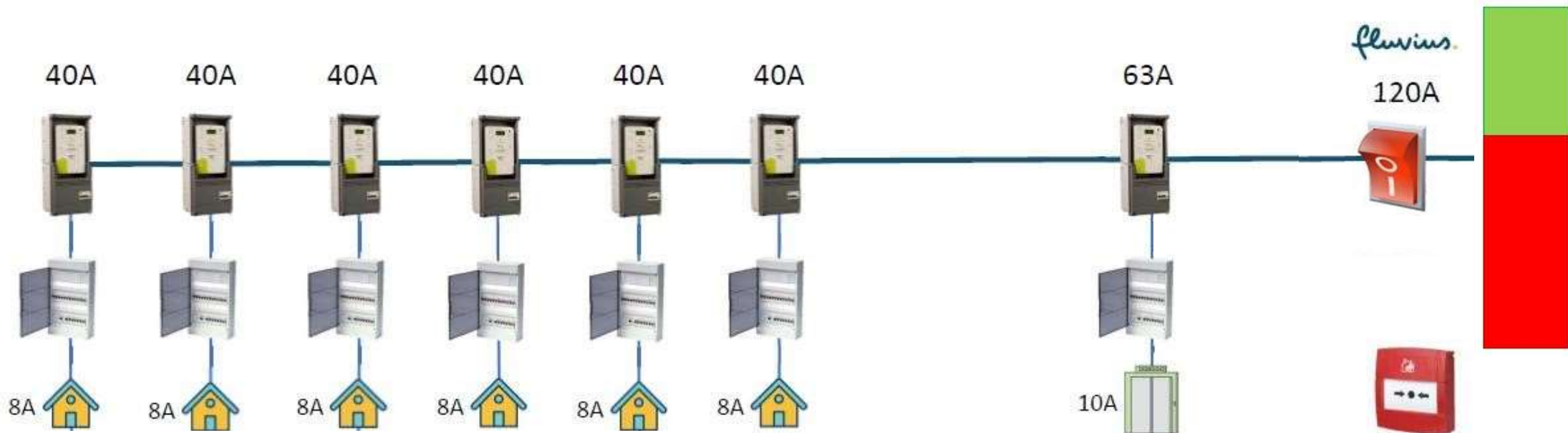
- Thuiszaden met zonnestroom goedkoper
- Slim gebruik, intelligente aansturing
- Ontoerping



Injectie

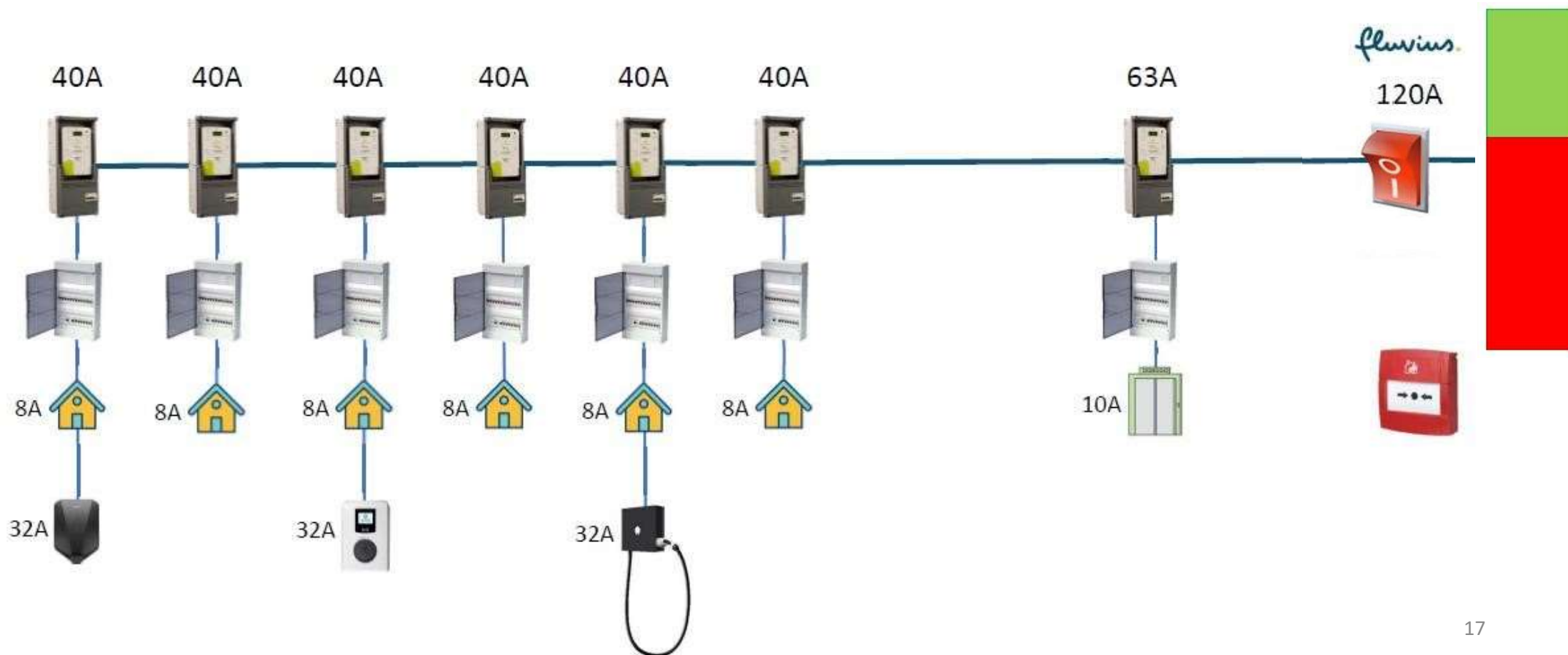
Waarom niet individueel?

Marge Hoofdaansluiting

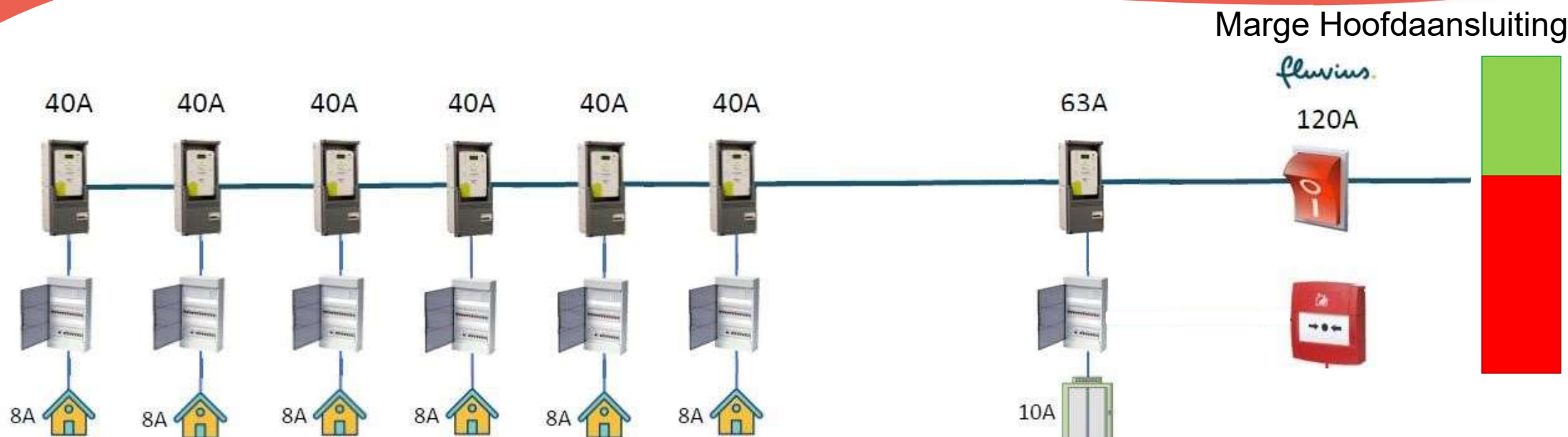


Waarom niet individueel?

Marge Hoofdaansluiting



Gemeenschappelijke installatie



Voordelen collectieve installatie

1. Goedkopere en betere aansluitingen

- Minder hardware (omvormers, bekabeling, ...)
- Lagere kost

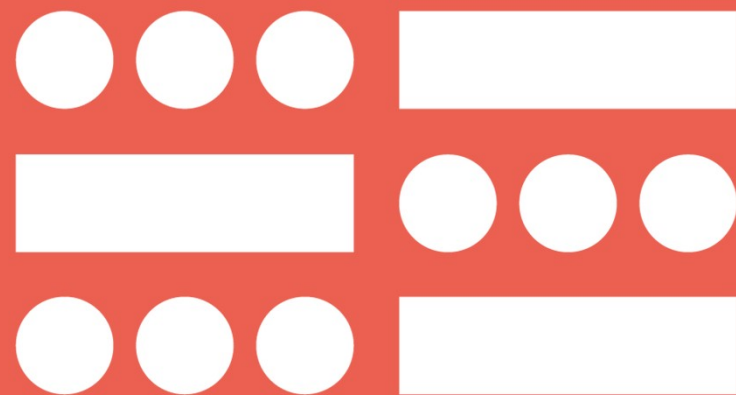
2. Mogelijkheid slim sturen

- Maximale capaciteit delen
- Lager capaciteitstarief
- Goedkope zonnestroom
- Gebruik maken dynamische tarieven (in de toekomst)
- Ontzorging

3. Voorschriften

brandveiligheid

- Centrale controle
- Koppeling branddetectie
- Correct gekeurd

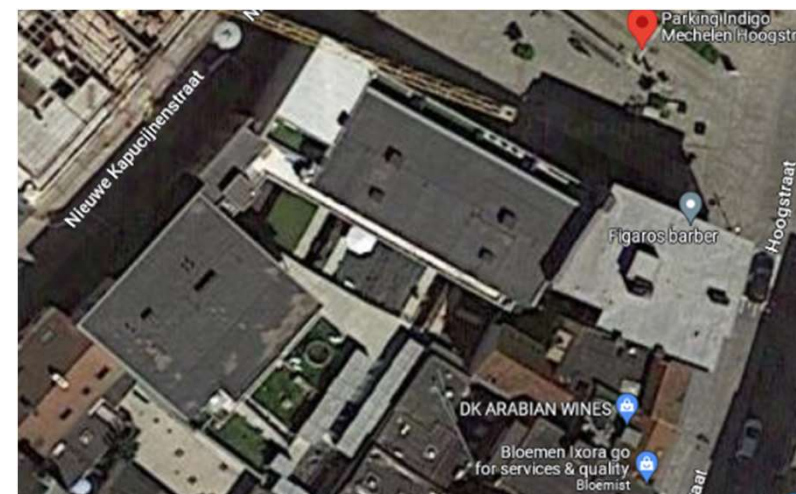


KLIM AAN

Aan de slag!

Zelfscan – 3 criteria

1. Groot en eenvoudig dak



Zelfscan – 3 criteria

1. Groot en eenvoudig dak
2. Verzwaring van de aansluiting mogelijk aan een “redelijke” kost



OK? mail: coop@klimaan.be

Zelfscan – 3 criteria

1. Groot en eenvoudig dak
2. Verzwaring van de aansluiting mogelijk aan een “redelijke” kost
3. Combinatie met grote verbruiker zoals laadpalen



Stappen



12 maanden
(minimaal)



Elektriciteitskosten vandaag



Startscenario (16 WE)	Uitgaven (Eigenaar/huurder)
Privatief: 2.500 kWh/jr 0,45 €/kWh	1.125 €/jr
Gemeenschappelijke teller: 5.000 kWh/jr 0,45 €/kWh	140,6 €/jr
Totaal	1.265,6 €/jr

Mogelijke besparing



	Eigenaar bewoner	Huurder bewoner	Eigenaar verhuurder
Besparing energiedelen	703 €/jr	249 €/jr	454 €/jr
Jaarlijkse vergoeding Klimaan 4.686 €/jr (*)	293 €/jr		293 €/jr
Besparing (**) +/- 30%	410 €/jr	249 €/jr	161 €/jr

(*) Kan afh. v. verkregen steun lager zijn
Inclusief ontzorging (administratief, technisch, verzekering, opstal, monitoring & onderhoud)

(**) Zonder zelf te investeren

Obstakels en mogelijke oplossingen

Financiering

- Reservefonds
- Extra kapitaalronde
- Lening
- Mijn verbouwen (in theorie 60k€ + 25k€ per WE)

Administratie

- Energiedelen
- Verdeling kosten/opbrengsten (Historisch verbruik / Quotiteiten)
- Huuraddenda
- Beheer laadinfrastructuur
- Rapportage productie en opbrengst

Extra kosten energieleverancier

Technische complexiteit PV / laadinfra / flexibiliteit



Energiecoöperatie Klimaan



Burgers in beweging

VRAGEN?

<https://coop.klimaan.be>
coop@klimaan.be